



花蓮區

# 農技報導

中華民國一〇五年十二月出版 發行單位 行政院農業委員會花蓮區農業改良場 發行人：范美玲

122

## 水稻育苗土蒸汽消毒機



張光華、施清田、陳任芳

## 前言

花蓮區農業改良場多年來積極推動有機農業，其中在水稻有機栽培技術上成果豐碩。為了更進一步落實樂活有機及永續農業的施政方針，本場自民國 99 年起即針對有機水稻產業中的育苗作業，研發符合有機規範的育苗技術，以填補有機水稻秧苗生產的技術缺口。先後已開發「連續式稻種溫湯消毒機」及「水稻有機栽培育苗技術」，替代慣行的化學藥劑消毒。現在更完成「水稻育苗土蒸汽消毒機」，以高溫蒸汽滅菌，取代化學藥劑消毒育苗土壤，此三項技術搭配使用，不僅可以達到秧苗生產全程有機，減少農藥使用及對環境的污染，更可提昇秧苗品質，提高農民之收益。

## 設計原理與機械結構

水稻苗期的病害立枯病 (Seedling Blights) 主要由 *Rhizopus*, *Pythium*, *Fusarium* 等存在於土壤中的病原菌感染，通常在低溫、高濕的環境下傳播，好發於春作育苗時期。秧苗受感染後生育不良呈萎凋狀，最後枯死。傳統育苗場仰賴化學農藥進行防治，但長期使用不僅污染環境，對於生態也造成危害。

「水稻育苗土蒸汽消毒機」是我國第一台針對有機秧苗土傳病害防治所研發的設備，其防治原理是以高溫蒸汽使育苗土升溫，以消滅育苗土中的病原菌，進而防治水稻苗期土傳病害的發生，可取代化學藥劑的施用。

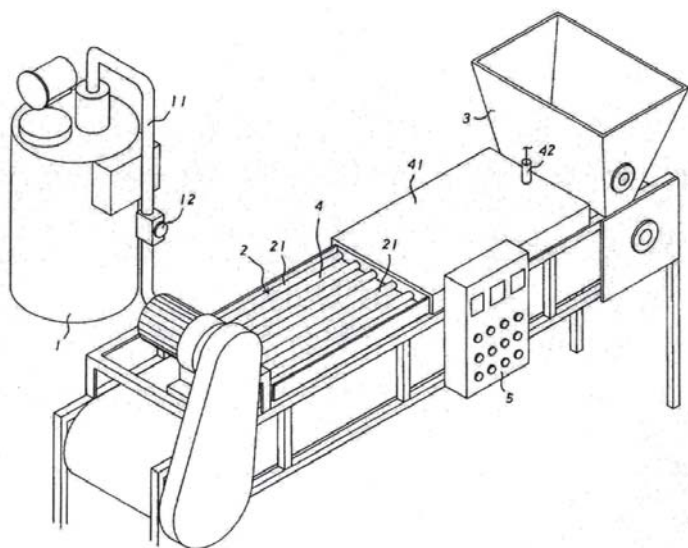
水稻育苗土蒸汽消毒機之結構，由鍋爐、壓力閥、蒸汽管路、蒸汽噴嘴、滅菌槽、儲存桶、開關閥、輸送帶、變頻馬達、溫度感測器及 PLC 控制箱組成。作業時，育苗土由儲存桶落下，以開關閥控制育苗土厚度，並經由輸送帶輸送。育苗土輸送過程中，以鍋爐燃燒產



▲秧苗感染立枯病情形



▲立枯病造成秧苗褐化



▲育苗土蒸汽消毒機之結構





▲育苗土蒸汽消毒機作業情形

生高溫蒸汽，透過管路與噴嘴，將高溫蒸汽噴灑在育苗土上，並以罩蓋減少蒸汽及熱能散失，使育苗土快速升溫，以達到快速消毒、殺菌的目的，其殺菌條件業經多次實驗室試驗，已設定為最適當的滅菌條件。本機已獲得經濟部智慧財產局新型專利（專利號碼第 M458783 號），相關技術已技術轉移三群有限公司進行商品化量產製造。

## 操作流程

設備操作時需先啟動鍋爐準備蒸汽，當鍋爐壓力足夠時，開啟管路開關使高溫蒸汽進入滅菌槽，進行機體消毒。輸送帶速度由變頻器控制變頻馬達轉速調整。待溫度感測器顯示全槽溫度皆穩定，即可開啟輸送帶將土壤送入蒸汽槽。土壤送入方式可以使用育苗中心慣用的提升輸送帶，也可使用推土機批次式倒入暫存桶。待滅菌土壤冷卻之後，送入自動化育苗設備，接續傳統自動化育苗流程與積箱、綠化等栽培管理作業。



▲滅菌育苗土以自動化設備播種



▲秧苗經積箱之後至育苗場綠化



▲育苗土蒸汽處理可提高秧苗生長勢

## 機械性能與經濟效益分析

以蒸汽消毒機處理後的育苗土育苗，水稻秧苗生長快速，根系旺盛，可提早 2-3 天綠化。若配合稻種溫湯消毒機使用，更能比慣用法提早 4-7 天綠化，具有強生長勢之優點。據調查，蒸汽處理組的秧苗株高至少高出 20%，乾重至少多出 65%，皆明顯高於化學用藥組與對照組。

由於秧苗生長快速，可縮短育苗時間，舒緩搶秧之壓力。不論是根系或莖葉，生長速度都有明顯的增加，具有強生長的優勢。因此可縮短育苗過程，間接提高產能，並能降低管理風險。

已開發之連續式水稻育苗土蒸汽消毒機，每小時可處理土壤 400 公斤以上，作業成本包含油、水、電，每盤育苗土約為 3 元（柴油以 23.4 元 / 公升計算），和化學藥劑處理成本相當。不過有機秧苗的售價比慣行秧苗還要高，整體經濟效益還是提高許多。以蒸汽消毒土壤育苗，除了全程有機生產之特色，秧苗品質的提升更是重要的銷售賣點。

在產品效益部分，一般秧苗每箱銷售約

30 元，有機秧苗每箱則可賣到 38 元以上，大幅增加產品效益。不僅避免秧苗生產者的健康受到危害，也大大提高生產效益。對於生產者而言，秧苗生產若能達到全程有機，秧苗將和市面上有所差異，提升的秧苗品質將可跳脫削價競爭的負面循環。有機育苗技術免用農藥，不僅可以保障生產者健康，消費者對於有機水稻也更安心。

## 結語

水稻育苗土蒸汽消毒機的開發填補了育苗土帶菌需用藥劑處理的有機操作缺口。本機採用物理滅菌原理取代農藥消毒，藉由降低病原菌的密度達到病害防治效果，搭配稻種溫湯消毒機及水稻有機栽培育苗技術使用，不僅使秧苗生產達全程有機，更可提高秧苗生長勢，育苗時間縮短可降低管理風險，間接增加育苗場之產能，舒緩搶秧之壓力，是培育健康優質秧苗的新利器。🌱

ISSN 1563-1192



9 771563 119003

GPN 2007800049